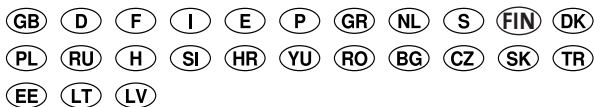

Sololift+ C-3

Installation and operating instructions



Zаявление о соответствии

Мы, фирма Grundfos, со всей ответственностью заявляем, что изделия **Sololift+ C-3**, к которым относится данное заявление, соответствуют следующим предписаниям Совета Евросоюза об унификации законодательных предписаний стран-членов ЕС, касающимся:

- машиностроительного оборудования (98/37/EC), применявшиеся стандарты: EN ISO 12100;
- электромагнитной совместимости (89/336/EEC), применявшиеся стандарты: EN 61 000-6-2 и EN 61 000-6-3;
- электрооборудования, спроектированного для эксплуатации в определенном диапазоне значений напряжения (73/23/EEC) [95], применявшиеся стандарты: EN 60 335-1 и EN 335-2-41;
- Строительные изделия (89/106/EEC).
Применявшиеся стандарты: EN 12 050-2.

Izjava o skladnosti

Ми, **Grundfos**, под своєю ізкључивою одговорношћу изјављујемо, да се издеци **Sololift+ C-3**, на катере се та изјава напаша, складни з Директивним свѣта о приближавању законодаж држав чланиц ЕЦ гледче:

- Strojev (98/37/EC).
Uporabljeni standard: EN ISO 12100.
- Elektromagnetne kompatibilnosti (89/336/EEC).
Uporabljena standarda: EN 61 000-6-2 in EN 61 000-6-3.
- Izdelek opreme, izdelane za uporabo v okviru določenih meja napetosti (73/23/EEC) [95].
Uporabljena standarda: EN 60 335-1 in EN 60 335-2-41.
- Izdelek gradnje (89/106/EEC).
Uporabljena norma: EN 12 050-2.

Izjava o konformiteto

Ми, **Grundfos**, изјављујемо под потпуном одговорношћу да су производи **Sololift+ C-3**, на које се односи ова изјава, у сагласности са смерницама и упутствима Савета за усаглашавање правних прописа чланица Европске Уније:

- Машине (98/37/EC).
Коришћен стандард: EN ISO 12100.
- Електромагнетна компатибилност (89/336/EEC).
Коришћени стандарди: EN 61 000-6-2 и EN 61 000-6-3.
- Електрична опрема развијена за коришћење унутар одређених напонских граница (73/23/EEC) [95].
Коришћени стандарди: EN 60 335-1 и EN 60 335-2-41.
- Конструктивни производи (89/106/EEC).
коришћени стандарди: EN 12 050-2.

Декларација за съответствие

Ние, фирма Grundfos заявяваме с пълна отговорност, че продуктите **Sololift+ C-3**, за които се отнася настоящата декларация, отговарят на следните указания на Съвета за уеднавяване на правните разпоредби на държавите членки на ЕО:

- Машини (98/37/EC).
Приложена норма: EN ISO 12100.
- Електромагнетична поносимост (89/336/ЕIО).
Приложени норми: EN 61 000-6-2 и EN 61 000-6-3.
- Електрически машини и съоръжения за употреба в рамките на определени граници на напрежения на електрическия ток (73/23/ЕIО) [95].
Приложени норми: EN 60 335-1 и EN 60 335-2-41.
- Конструктивни продукти (89/106/ЕIО).
Приложена норма: EN 12 050-2.

Prehlásenie o zhode

Мы, фирма Grundfos, prehlásujeme na svoju plnú zodpovednosť, že výrobky **Sololift+ C-3**, na ktoré sa toto prehlásenie vzťahuje, zodpovedajú ustanoveniam nasledujúcich smerníc Rady EÚ pre harmonizáciu právnych predpisov členských zemí Európskych spoločenstiev:

- Strojnє zaríadenia (98/37/EC).
Použitá norma: EN ISO 12100.
- Elektromagnetická kompatibilita (89/336/EEC).
Použitě normy: EN 61 000-6-2 a EN 61 000-6-3.
- Prevádzkovanie elektrotechnických zariadení v rámci určitých napätových tolerancií (73/23/EEC) [95].
Použitě normy: EN 60 335-1 a EN 60 335-2-41.
- Konštrukčné výrobky (89/106/EEC).
Použitá norma: EN 12 050-2.

Vastavuse deklaratsioon

Meie Grundfos deklareerime enda ainuvastutusele, et toode **Sololift + C-3**, mille kohta käesolev juhend käib, on vastavuses EL nõukogu Direktiividega EMÜ liikmesriikide seaduste ühitamise kohta, mis käsitlevad:

- Masinad (98/37/EC).
Kasutatud standardid: EN ISO 12100.
- Elektromagnetilist ühilduvust (89/336/EEC).
Kasutatud standardid: EN 61 000-6-2 ja EN 61 000-6-3.
- Madalapinge-elektriseadmed (73/23/EEC) [95].
Kasutatud standardid: EN 60 335-1 ja EN 60 335-2-41.
- Ehituslikud tooted (89/106/EEC).
Kasutatud standardid: EN 12 050-2.

Paziņojums par atbilstību prasībām

Sabiedrība Grundfos atbilstību dara zināmu, ka izstrādājumi **Sololift+ C-3**, uz kuriem attiecas šis paziņojums, atbilst šādām Padomes direktīvām par tuvināšanas EK dalībvalstu likumdošanas normām:

- Mašīnībuve (98/37/EK).
Piemērotais standarts: EN ISO 12100.
- Elektromagnētiskā savienojamība (89/336/EEK).
Piemērotie standarti: EN 61 000-2 un EN 61 000-3.
- Elektriskais aprīkojums, kas paredzēts lietošanai zināmā sprieguma robežvērtību ietvaros (73/23/EEK) [95].
Piemērotie standarti: EN 60 335-1 un EN 60 335-2-41.
- Būvzstrādājumi (89/106/EEK).
Piemērotais standarts: EN 12 050-2.

Megfelelősi nyilatkozat

Grundfos teljes felelősséggel kijelenti, hogy a **Sololift+ C-3** típusú szivattyúk, amelyre ezen nyilatkozat vonatkozik, megfelelnek az Európai Unió tagállamainak jogi irányelveit összehangoló tanács alábbi előírásainak:

- Gépek (98/37/EC).
Alkalmazott szabvány: EN ISO 12100.
- Elektromágneses összeférhetőség (89/336/EEC).
Alkalmazott szabvány: EN 61 000-6-2 és EN 61 000-6-3.
- Meghatározott feszültséghatáron belül használt elektromos eszközök (73/23/EEC) [95].
Alkalmazott szabvány: EN 60 335-1 és EN 60 335-2-41.
- Építészeti berendezések (89/106/EEC).
Alkalmazott szabványok: EN 12 050-2.

Izjava o uskladenosti

Ми, **Grundfos**, изјављујемо уз потпу одговорност, да су производи **Sololift+ C-3**, на које се ова изјава односи, складни слѣдећим смерницама Савета за прилагоду прописа држава-чланица ЕЗ:

- strojevi (98/37/EC);
korisćena norma: EN ISO 12100.
- Elektromagnetska kompatibilnost (89/336/EEZ);
korisćene norme: EN 61 000-6-2 i EN 61 000-6-3.
- Električni pogonski uređaji za uporabu unutar određenih granica napona (73/23/EEZ) [95];
korisćene norme: EN 60 335-1 i EN 60 335-2-41.
- Građevni proizvodi (89/106/EEZ).
Korisćena norma: EN 12 050-2.

Declarația de conformitate

Grundfos declară pe propria răspundere că produsele **Sololift+ C-3**, la care se referă această declarație sunt în conformitate cu Directivele Consiliului și legile Statelor membre EC, reiterate ca:

- Utlag (98/37/EC).
Standard folosit: EN ISO 12100.
- Compatibilitatea electromagnetică (89/336/EEC).
Standarde folosite: EN 61 000-6-2 și EN 61 000-6-3.
- Echipament electric proiectat pentru a fi folosit în anumite limite de tensiune (73/23/EEC) [95].
Standarde folosite: EN 60 335-1 și EN 60 335-2-41.
- Construcția produselor (89/106/EEC).
Standard aplicat: EN 12 050-2.

Prohláseni o shodě

Мы, фирма Grundfos, проглашајемо на своју пуну одговорност, же výrobky **Sololift+ C-3**, на něž се это проглаšení vztahuje, odpovídají ustanovením následujících směrnic Rady EÚ pro harmonizaci právních předpisů členských zemí Evropských společenství:

- Strojní zařízení (98/37/EC).
Použitá norma: EN ISO 12100.
- Elektromagnetická kompatibilita (89/336/EEC).
Použitě normy: EN 61 000-6-2 a EN 61 000-6-3.
- Provozování elektrotechnických zařízení v rámci určitých napětových tolerancí (73/23/EEC) [95].
Použitě normy: EN 60 335-1 a EN 60 335-2-41.
- Konstruktivní výrobky (89/106/EEC).
Použitá norma: EN 12 050-2.

Uygunluk Bildirgesi

Biz Grundfos olarak bu bildirdiğe belirtilen **Sololift+ C-3** ürünlerin, in:

- Makina (98/37/EC).
Kullanılan standart: EN ISO 12100.
- Elektromanyetik uyumluluk (89/336/EEC).
Kullanılan standartlar: EN 61 000-6-2 ve EN 61 000-6-3.
- Belli voltaj sınırlarında kullanılmak üzere üretilmiş elektrik donanımları (73/23/EC) [95].
Kullanılan standartlar: EN 60 335-1 ve EN 60 335-2-41.
- Yapı ürünleri (89/106/EEC).
Kullanılan standartlar: EN 12 050-2.

ile ilgili olarak Avrupa topluluğu'na Üye Devletlerin yasalarında yer alan Belediye Yönetmeliklerine uygun olduğunu, tüm sorumluluğu bize ait olmak üzere beyan ederiz.

Atitikties deklaracija

Mes, Grundfos, su visa atsakomybe pareiškiame, kad gaminiai **Sololift+ C-3**, kuriems skirta ši deklaracija, atitinka Tarybos Direktyvas dėl Europos Ekonominės Bendrijos šalių narių įstatymų suderinimo šiose srityse:

- Mašinų (98/37/EC).
Naudojamas standartas: EN ISO 12100.
- Elektromagnetinis suderinamumas (89/336/EEC).
Naudojami standartai: EN 61 000-2 ir EN 61 000-3.
- Elektriniai prietaisai, skirti naudoti tam tikrose įtampos ribose (73/23/EEC) [95].
Naudojami standartai: EN 60 335-1 ir EN 60 335-2-41.
- Statybinių medžiagų (89/106/EEC).
Naudojami standartai: EN 12 050-2.

Bjerringbro, 15th July 2004

Kenh Hvid Nielsen
Technical Manager

СОДЕРЖАНИЕ



АЯ56

	Страницы
1. Указания по технике безопасности	88
1.1 Общие сведения	88
1.2 Значение символов и надписей	88
1.3 Квалификация и обучение обслуживающего персонала	88
1.4 Опасные последствия несоблюдения указаний по технике безопасности	89
1.5 Выполнение работ с соблюдением техники безопасности	89
1.6 Указания по технике безопасности для потребителя или обслуживающего персонала	89
1.7 Указания по технике безопасности при выполнении технического обслуживания, осмотров и монтажа	89
1.8 Самостоятельное переоборудование и изготовление запасных узлов и деталей	89
1.9 Недопустимые режимы эксплуатации	89
2. Общие сведения	89
2.1 Область применения	89
2.2 Перекачиваемая среда	90
3. Описание изделия	90
3.1 Принадлежности	91
3.2 Размеры	91
4. Монтаж	92
4.1 Подключение электропитания	92
4.2 Монтаж насоса	92
4.3 Верхнее соединение	92
4.4 Боковое соединение	92
4.5 Подсоединение к стоку	93
4.6 Трубопроводы	93
5. Ввод в эксплуатацию	93
6. Техническое обслуживание	93
7. Устранение неисправностей	94
8. Набор сервисных комплектов	96
9. Технические данные	96
10. Утилизация	96

1. Указания по технике безопасности

1.1 Общие сведения

Это руководство по монтажу и эксплуатации содержит принципиальные указания, которые должны выполняться при монтаже, эксплуатации и техническом обслуживании. Поэтому перед монтажом и вводом в эксплуатацию они обязательно должны быть изучены соответствующим обслуживающим персоналом или потребителем. Руководство должно постоянно находиться на месте эксплуатации оборудования.

Необходимо соблюдать не только общие требования по технике безопасности, приведенные в разделе "Указания по технике безопасности", но и специальные указания по технике безопасности, приводимые в других разделах.

1.2 Значение символов и надписей



Указания по технике безопасности, содержащиеся в данном руководстве по обслуживанию и монтажу, невыполнение которых может повлечь опасные для жизни и здоровья людей последствия, специально отмечены общим знаком опасности по стандарту DIN 4844-W9.

Этот символ вы найдете рядом с указаниями по технике безопасности, невыполнение которых может вызвать отказ в работе машин, а также их повреждение.

Рядом с этим символом находятся рекомендации или указания, облегчающие работу и обеспечивающие надежную эксплуатацию оборудования.

Внимание

Указание

Указания, помещенные непосредственно на оборудовании, например:

- стрелка, указывающая направление вращения,
- обозначение патрубка для подключения подачи перекачиваемой среды,

должны соблюдаться в обязательном порядке и сохраняться так, чтобы их можно было прочитать в любой момент.

1.3 Квалификация и обучение обслуживающего персонала

Персонал, выполняющий эксплуатацию, техническое обслуживание и контрольные осмотры, а также монтаж оборудования должен иметь соответствующую выполняемой работе квалификацию. Круг вопросов, за которые несет персонал ответственность и которые он должен контролировать, а также область его компетенции должны точно определяться потребителем.

1.4 Опасные последствия несоблюдения указаний по технике безопасности

Несоблюдение указаний по технике безопасности может повлечь за собой как опасные последствия для здоровья и жизни человека, так и создать опасность для окружающей среды и оборудования. Несоблюдение указаний по технике безопасности может также привести к аннулированию всех гарантийных обязательств во возмещению ущерба.

В частности, несоблюдение требований техники безопасности может, например, вызвать:

- отказ важнейших функций оборудования;
- недейственность предписанных методов технического обслуживания и ремонта;
- опасную ситуацию для здоровья и жизни персонала вследствие воздействия электрических или механических факторов.

1.5 Выполнение работ с соблюдением техники безопасности

При выполнении работ должны соблюдаться приведенные в данном руководстве по монтажу и эксплуатации указания по технике безопасности, существующие национальные предписания по технике безопасности, а также любые внутренние предписания по выполнению работ, эксплуатации оборудования и технике безопасности, действующие у потребителя.

1.6 Указания по технике безопасности для потребителя или обслуживающего персонала

- Запрещено демонтировать имеющиеся защитные ограждения подвижных узлов и деталей, если оборудование находится в эксплуатации.
- Необходимо исключить возможность возникновения опасности, связанной с электроэнергией (более подробно смотри, например, предписания VDE и местных энергоснабжающих предприятий).

1.7 Указания по технике безопасности при выполнении технического обслуживания, осмотров и монтажа

Потребитель должен обеспечить выполнение всех работ по техническому обслуживанию, контрольным осмотрам и монтажу квалифицированными специалистами, допущенными к выполнению этих работ и в достаточной мере ознакомленными с ними в ходе подробного изучения руководства по монтажу и эксплуатации.

Все работы обязательно должны проводиться при неработающем оборудовании. Должен безусловно соблюдаться порядок действий при остановке оборудования, описанный в руководстве по монтажу и эксплуатации.

Сразу же по окончании работ должны быть снова установлены или включены все демонтированные защитные и предохранительные устройства.

Перед повторным вводом в эксплуатацию необходимо выполнить указания, приведенные в разделе 5. *Ввод в эксплуатацию.*

1.8 Самостоятельное переоборудование и изготовление запасных узлов и деталей

Переоборудование или модификацию устройств разрешается выполнять только по договоренности с изготовителем. Фирменные запасные узлы и детали, а также разрезанные к использованию фирмой-изготовителем комплектующие призваны обеспечить надежность эксплуатации. Применение узлов и деталей других производителей может вызвать отказ изготовителя нести ответственность за возникшие в результате этого последствия.

1.9 Недопустимые режимы эксплуатации

Эксплуатационная надежность поставляемого оборудования гарантируется только в случае применения в соответствии с функциональным назначением согласно разделу 2.1 *Область применения*. Предельно допустимые значения, указанные в технических характеристиках, должны обязательно соблюдаться во всех случаях.

2. Общие сведения

Sololift+ C-3 представляет собой автоматическую, компактную насосную установку, предназначенную для откачки сточных вод из жилых помещений, где они не могут отводиться в канализацию самотеком.

2.1 Область применения

Установка Sololift+ C-3 обычно используется:

- в душевых кабинках, умывальниках, ваннах, стиральных и посудомоечных машин, находящихся ниже уровня канализационной системы.
- в душевых кабинках, умывальниках, ваннах, стиральных и посудомоечных машин, которые установлены далеко от стояка, и вода не может отводиться в канализацию самотеком.

Насосная установка Sololift+ C-3 предназначена для установки под умывальником или в нише.

Внимание

2.2 Перекачиваемая среда

Неочищенные сточные воды.

Температура перекачиваемой жидкости:

Максимально 70°C не больше двух минут.

Обычные жидкости для очистки подсоединенного оборудования рН от 4 до 10.

Внимание: Sololift+ C-3 не предназначен для перекачивания агрессивных химикатов или растворителей.

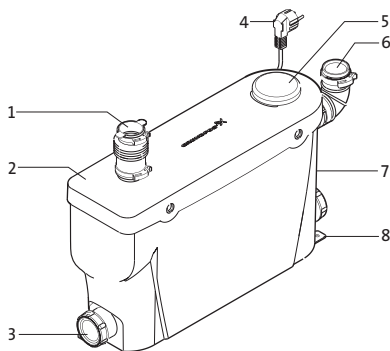
3. Описание изделия

Насос Sololift+ C-3 изготовлен из пластмассы, легко поддающейся уходу. При условии правильной установки Sololift+ C-3 не требует обслуживания и ухода. Sololift+ C-3 имеет три соединения.

Sololift+ C-3 оснащен датчиком уровня для автоматического старта и останова насоса.

Смотри раздел 9. *Технические данные.*

Воздушный клапан, находящийся в верхней крышке насоса снабжен угольным фильтром.



TM02 9383 2504

Рис. 1

Позиция	Описание
1	Верхнее соединение
2	Верхняя крышка
3	Боковое соединение
4	Шнур питания
5	Воздушный клапан
6	Выходное соединение
7	Бак
8	Крепления для пола

3.1 Принадлежности

Следующие детали поставляются в комплекте с Sololift+ C-3 для использования при установке.

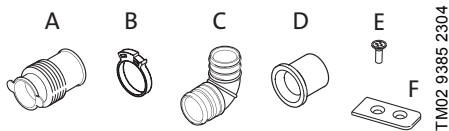


Рис. 2

Количество	Описание	Поз.
1	Резиновый патрубок для верхнего соединения (ø40)	A
4	Пластиковые хомуты	B
1	Патрубок угловой (ø32)	C
3	Переходные муфты для углового патрубка (ø23, ø25 и ø28)	D
2	Шурупы для соединения с полом	E
2	Соединения для крепления установки к полу	F

3.2 Размеры

Ниже приведены габаритные чертежи Sololift+ C-3.

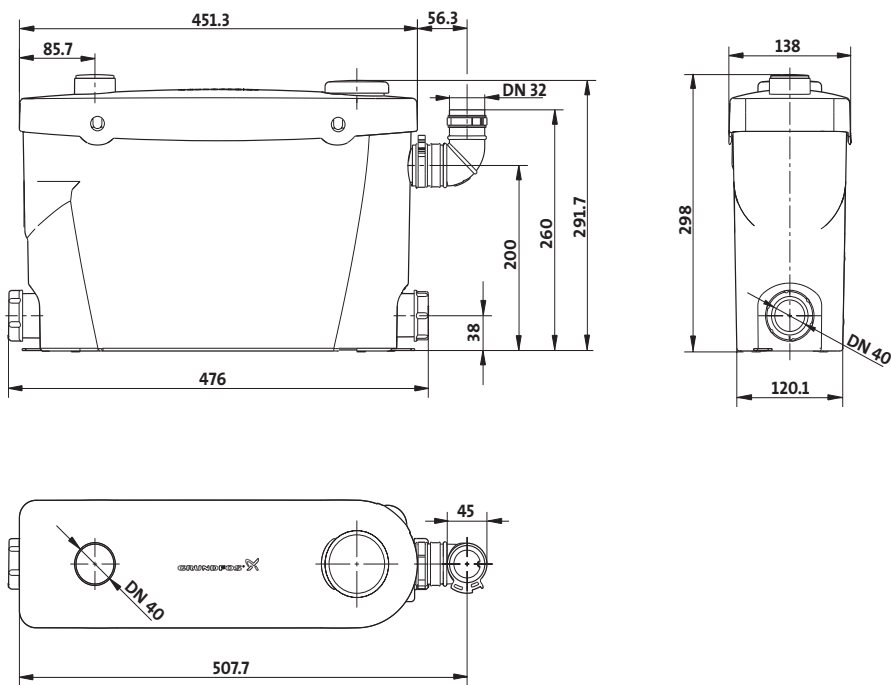


Рис. 3

RU

TM02 9161 2004

4. Монтаж

Насосная установка должна быть смонтирована в соответствии с местными требованиями и правилами.

4.1 Подключение электропитания

Подключение электропитания должно выполняться только обученным персоналом. Напряжение питания Sololift+ C-3 указано на фирменной табличке насоса.

Обязательно использование автомата защиты от утечки на землю. Это обеспечит защиту при использовании вилки Schuko или других подобных вилок имеющих заземление.



Питание Sololift+ C-3 должно быть подсоединено через выключатель с минимальным зазором между всеми контактами не менее 3 мм.

Насосная установка должна быть защищена от водяных брызг в соответствии с принятыми правилами

4.1.1 Схема соединений

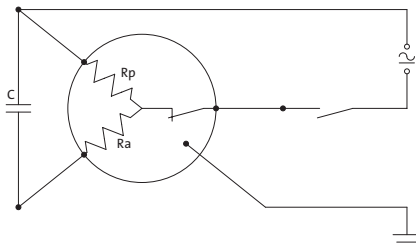


Рис. 4

4.1.2 Защита электродвигателя



В случае перегрева термopредохранитель автоматически отключает питание электродвигателя и включает его после того как тот достаточно охладится.

4.2 Монтаж насоса

Во избежание всплывания насосной установки в случае затопления комнаты необходимо прикрепить установку к полу при помощи шурупов (F). Насосную установку Sololift+ C-3 следует монтировать, так чтобы был доступ к ней для технического обслуживания.

4.2.1 Сифонирование

Если сток находится ниже дна насосной установки, рекомендуется установить вентиляционный клапан для предотвращения сифонирования.

Указание

4.2.2 Монтажная схема

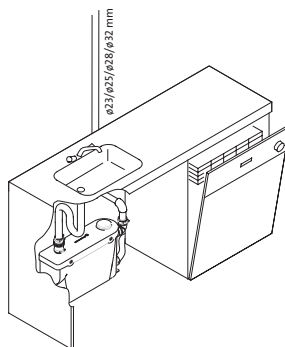


Рис. 5

4.3 Верхнее соединение

Удалите заглушку в верхней крышке, используя острый нож или ножовку с маленькими зубьями. Края должны быть обрезаны под прямым углом к отверстию для обеспечения хорошего соединения с рукавом (A) и хорошо обработаны.

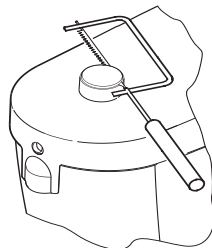


Рис. 6

Закрепите рукав (A) при помощи пластикового хомута.

4.4 Боковое соединение

Удалите соединительную гайку и заглушку. Установите соединительную гайку с уплотнительным кольцом на трубе. Воткните конец трубы в бак насоса и затяните гайку. Убедитесь что уплотнительное кольцо легло плотно по всей окружности. Окончательно затяните гайку.

4.4.1 Подсоединение душевой кабины

Верхняя точка сифона душевой кабины должна быть как минимум на 150 мм выше дна бака насосной установки Sololift+ C-3.

Внимание

Подсоедините впускную трубу душевой кабины к одному из боковых соединений.

Установите сетчатый фильтр на выходе душа для сбора волос.

4.5 Подсоединение к стоку

Сливная труба должна быть изготовлена из материала, подходящего для неочищенных сточных вод и иметь внешний диаметр 23, 25, 28 или 32 мм.

Обратный клапан установленный в баке насоса предотвращает обратный слив из трубопровода. В соответствии со стандартом EN 12050-3 рекомендованный диаметр сливного трубопровода должен быть не менее $\varnothing 25$. Установите угловой патрубок (С), используя пластиковые хомуты (В). При необходимости используйте переходник (D).

Рекомендуется установить сливную пробку (заглушку) в нижней части вертикальной трубы в случай ремонта сливного трубопровода.

4.6 Трубопроводы

На рисунке 7 показана максимальная длина вертикального и горизонтального трубопровода. Рекомендуются, чтобы первая часть трубопровода была вертикальной.

Все горизонтальные трубы должны иметь уклон: Сточные трубы: минимум 1%. Впускные трубы: минимум 3%.

Если сливная труба более 10 м в длину, то далее необходимо использовать трубу диаметром на одну ступень больше. Например, если на первых 10 метрах была использована труба диаметром $\varnothing 28$, то далее необходимо использовать трубу диаметром $\varnothing 32$.

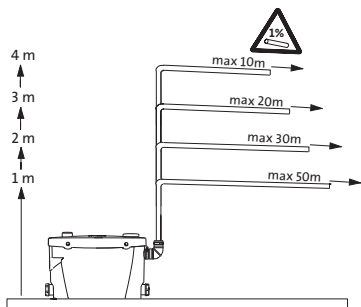


Рис. 7

Сливная труба должна быть выведена выше уровня обратного подпора (т.е. уровня основного стока). Начиная с этой точки необходимо использовать трубы диаметром не менее $\varnothing 40$.

5. Ввод в эксплуатацию

1. Убедитесь, что насосная установка смонтирована правильно.
2. Включите электропитание.
3. Включите кран или душ и убедитесь, что насосная установка срабатывает и отключается в нужное время. Если насос работает, то установка Sololift+ C-3 готова к эксплуатации. Если насос не срабатывает, то обратитесь к разделу 7. Устранение неисправностей.

4. Убедитесь в герметичности и надежности всех соединений.

6. Техническое обслуживание

Насосная установка Sololift+ C-3 практически не требует технического обслуживания. Тем не менее, регулярное использование и очистка обеспечат бесперебойную эксплуатацию и длительный срок службы.

Для избежания не нужного срабатывания насоса следует убедиться, не подтекает ли вода из кранов.

Перед началом проведения работ по монтажу и техническому обслуживанию насоса необходимо отключить электропитание (извлечь предохранитель, вынуть штепсельную вилку из розетки, отключить рубильник). Убедитесь, что электропитание не может быть включено случайно.

Все вращающиеся части должны быть неподвижны.

Ремонт электродвигателя и электрооборудования должны выполнять только специалисты.

Очистка насосной установки Sololift+ C-3

Обычно насосная установка Sololift+ C-3 промывается естественным образом при регулярном пользовании сливным бачком туалета.

В случае, если насосная установка Sololift+ C-3 эксплуатируется редко, рекомендуется ее время от времени промывать следующим образом:

1. Отключить электропитание.
2. Налить моющий раствор в умывальник или душ, включить воду и заполнить Sololift+ C-3.
3. Подождать примерно 5 минут.
4. Включить электропитание и пустить воду до тех пор, пока Sololift+ C-3 не сработает дважды.

Очистка душа и умывальника

После очистки подключенного к насосной установке Sololift+ C-3 сантехнического оборудования включите кран или душ.

Консервация

Если вы не собираетесь пользоваться насосной установкой Sololift+ C-3 в течение длительного времени, рекомендуется включить кран или душ до тех пор, пока Sololift+ C-3 не сработает дважды, затем полностью перекрыть подачу воды к подключенному оборудованию.

Защита от промерзания

Необходимо обеспечить защиту насосной станции от промерзания, если существует риск такового, например, зимой в загородном доме посещаемом только по выходным. Слейте воду из бака насосной установки (см. раздел *Консервация*) или добавьте антифриз.

7. Устранение неисправностей



Прежде чем проводить какие бы то ни было работы с насосной установкой, необходимо отключить электропитание (извлечь предохранитель, вынуть штепсельную вилку из розетки, отключить рубильник). Убедитесь, что электропитание не может быть включено случайно.

Все вращающиеся узлы и детали должны быть неподвижны.

Ремонт электродвигателя и электрооборудования должны выполнять только специалисты.

Неисправность	Причина	Устранение
1. Электродвигатель не работает, когда бачок насосной станции наполнен.	a) Не подключено электропитание.	Проверить электропитание.
	b) Перегорел предохранитель. Если предохранитель перегорает повторно, значит, неисправен электродвигатель или кабель питания.	Проверить исправность кабеля и электродвигателя. Если кабель или электродвигатель неисправны, замените насосную установку.
	c) Засорение насоса; сработал выключатель термозащиты.	Очистить засор и подождать 3-5 минут пока выключатель термозащиты не включится вновь.
	d) Неисправность датчика уровня.	Заменить насосную установку.
2. Электродвигатель шумит, но не работает.	a) Лопастное колесо засорилось.	Удалить засорение и проверить лопастное колесо на свободное вращение.
	b) Неисправность электродвигателя/ конденсатора.	Заменить насосную установку.
3. Электродвигатель работает постоянно или с регулярными интервалами.	a) Подтекает вода со стороны одсоединенного оборудования.	Проверить подсоединенное сантехническое оборудование (краны, сливной бачок) на предмет утечек.
	b) Подтекает вода со стороны сливной трубы.	Проверить встроенный обратный клапан.
	c) Неисправность датчика уровня.	Заменить насосную установку.
4. Насос работает, но не откачивает воду.	a) Насос засорен.	Очистить засор.
	b) В насосе воздух.	Проверьте воздушный клапан бачка насосной установки. Убедитесь, что угольный фильтр сухой. Очистить внутреннее перепускное отверстие для воздуха.
	c) Выходное отверстие заблокировано изнутри.	Удалить загрязнения. Очистить обратный клапан.
	d) Засорился трубопровод.	Очистить трубопровод.

Неисправность	Причина	Устранение
5. Насосная установка медленно откачивает воду.	a) Засорен фильтр (решетка).	Очистить.
	b) Засор в системе вентиляции.	Проверьте воздушный клапан бачка насосной установки. Убедитесь, что угольный фильтр сухой. Очистите внутреннее перепускное отверстие для воздуха.
	c) Окончание сливной трубы слишком глубоко вставлено в гибкий угловой патрубком.	Уменьшить глубину соединения окончания сливной трубы с гибким угловым патрубком.
	d) Сливной трубопровод слишком длинный или имеет большое количество изгибов.	Увеличьте диаметр сливной трубы (максимум $\varnothing 32$) Уменьшите число изгибов Сделайте изгибы более пологими.
	e) Корпус насоса течет.	Заменить насосную установку.
6. Насосная установка сильно шумит, но откачивает воду.	a) Твердый мусор в рабочем колесе или в измельчителе.	Удалить мусор.
7. Неприятный запах.	a) Угольный фильтр загрязнен.	Заменить угольный фильтр.

8. Набор сервисных комплектов

Название	Номер продукта
Верхняя крышка	96553042
Бачок	96553057
Комплект шлангов	96553017
Комплект быстро изнашивающихся деталей	96553046

9. Технические данные

Напряжение питания:

1 x 220-240 V, 50 Hz.

Потребляемая мощность:

300 W.

Коэффициент мощности:

cos phi 0,8.

Скорость:

2850.

Номинальный ток:

1,5 A.

Класс защиты:

IP 44.

Класс нагревостойкости изоляции:

F.

Кабель соединения:

1,2 м кабель H05VV-F3G 0,75 мм² с вилкой "Schuko" или 1,2 м кабель H05VV-F3G 1,0 мм² без вилки.

Масса:

4,7 кг. нетто.

5,6 кг. брутто.

Уровни запуска и остановки насоса:

Старт: на 86 мм выше основания бачка.

Стоп: на 55 мм выше основания бачка.

10. Утилизация

Утилизация данного изделия или его частей должна осуществляться с учетом следующих требований:

1. Для этого должны привлекаться местные муниципальные или частные организации или фирмы по сбору и удалению отходов.
2. Если такие организации или фирмы отсутствуют, а также если они не принимают отходы из-за содержащихся в них материалов, то изделие или возможные экологически вредные материалы могут отправляться в ближайший филиал или сервисный центр Grundfos.

Denmark
GRUNDFOS DK A/S
Poul Due Jensens Vej 7A
DK-8750 Bjerringbro
Tlf.: +45-87 50 50 50
Telefax: +45-87 50 51 51
E-mail: info_GDK@grundfos.com
www.grundfos.com/DK

COALB sh.p.k.
Rr.Dervish Hekali N.1
AL-Tirana
Phone: +355 42 22727
Telefax: +355 42 22727

Argentina
Bombas GRUNDFOS de Argentina S.A.
Ruta Panamericana km. 37.500 Lote
34A
1619 - Garin
Poia, de Buenos Aires
Phone: +54-3327 414 444
Telefax: +54-3327 411 111

Australia
GRUNDFOS Pumps Pty. Ltd.
P.O. Box 2040
Regency Park
South Australia 5942
Phone: +61-8-8461-4611
Telefax: +61-8-8340 0155

Austria
GRUNDFOS Pumpen Vertrieb
Ges.m.b.H.
Grundfosstraße 2
A-5082 Gröding/Salzburg
Tel.: +43-6246-883-0
Telefax: +43-6246-883-30

Belgium
N.V. GRUNDFOS Bellux S.A.
Boomssteenvweg 81-83
B-2630 Aartselaar
Tel.: +32-3-870 7300
Téléécrope: +32-3-870 7301

Belorussia
Представительство ГРУНДФОС в
Минске
220090 Минск ул.Олешева 14
Телефон: (8632) 62-40-49
Факс: (8632) 62-40-49

Bosnia/Herzegovina
GRUNDFOS Sarajevo
Paromilinska br. 16,
BiH-71000 Sarajevo
Phone: +387 33 713290
Telefax: +387 33 231795

Brazil
GRUNDFOS do Brasil Ltda.
Rua Tomazina 106
CEP 83325 - 040
Pinhais - PR
Phone: +55-41 668 3555
Telefax: +55-41 668 3554

Bulgaria
GRUNDFOS Pumpen Vertrieb
Representative Office - Bulgaria
Bulgaria, 1421 Sofia
Loznetz District
105-107 Arsenalki blvd.
Phone: +359 2963 3820, 2963 5653
Telefax: +359 2963 1305

Canada
GRUNDFOS Canada Inc.
2941 Brighton Road
Oakville, Ontario
L6H 6C9
Phone: +1-905 829 9533
Telefax: +1-905 829 9512

China
GRUNDFOS Pumps (Shanghai) Co. Ltd.
22 Floor, Xin Hua Lian Building
755-775 Hui Hai Rd, (M)
Shanghai 200020
PRC
Phone: +86-512-67 61 11 80
Telefax: +86-512-67 61 81 67

Croatia
GRUNDFOS predstavništvo Zagreb
Radoslava Cimermana 64a
HR-10000 Zagreb
Phone: +385 1 6595 400
Telefax: +385 1 6595 499

Czech Republic
GRUNDFOS s.r.o.
Čajkovského 21
779 00 Olomouc
Phone: +420-585-716 111
Telefax: +420-585-438 906

Estonia
GRUNDFOS Pumps Eesti OÜ
Peterburi tee 44
11415 Tallinn
Tel: + 372 606 1690
Fax: + 372 606 1691

Finland
OY GRUNDFOS Pumpat AB
Mestarintie 11
Piispankylä
FIN-01730 Vantaa (Helsinki)
Phone: +358-9 878 9150
Telefax: +358-9 878 91550

France
Pompes GRUNDFOS Distribution S.A.
Parc d'Activités de Chesnes
57, rue de Malacombé
F-38290 St. Quentin Fallavier (Lyon)
Tel.: +33-4 74 82 15 15
Téléécrope: +33-4 74 94 10 51

Germany
GRUNDFOS GMBH
Schlüterstr. 33
40699 Erkrath
Tel.: +49-(0) 211 929 69-0
Telefax: +49-(0) 211 929 69-3799
E-mail: infoservice@grundfos.de
E-service in Deutschland:
E-mail: kundendienst@grundfos.de

Greece
GRUNDFOS Hellas A.E.B.E.
20th km, Athinon-Markopoulou Av.
P.O. Box 71
GR-19002 Peania
Phone: +0030-210-66 83 400
Telefax: +0030-210-66 46 273

Hong Kong
GRUNDFOS Pumps (Hong Kong) Ltd.
Unit 1, Ground floor
Sui Wai Industrial Centre
29-33 Wing Hong Street
& 68 King Lam Street, Cheung Sha Wan
Kowloon
Phone: +852-27861706/27861741
Telefax: +852-27858664

Hungary
GRUNDFOS Hungária Kft.
Park u. 8
H-2045 Torökbalint,
Phone: +36-23 511 111
Telefax: +36-23 511 111

India
GRUNDFOS Pumps India Private Limited
Flat A, Ground Floor
61/62 Chamiers Aptmt
Chamiers Road
Chennai 600 028
Phone: +91-44 432 3487
Telefax: +91-44 432 3489

Indonesia
PT GRUNDFOS Pomba
Jl. Rawa Sumur III, Blok III / CC-1
Kawasan Industri, Pulogadung
Jakarta 13930
Phone: +62-21-460 6909
Telefax: +62-21-460 6910/460 6901

Ireland
GRUNDFOS (Ireland) Ltd.
Unit 34, Stillorgan Industrial Park
Blackrock
County Dublin
Phone: +353-1-2954736
Telefax: +353-1-2954739

Italy
GRUNDFOS Pompe Italia S.r.l.
Via Gran Sasso 4
I-20060 Trussuzzano (Milano)
Tel.: +39-02-95838112
Telefax: +39-02-95309290/95838461

Japan
GRUNDFOS Pumps K.K.
1-2-3, Shin Miyakoda
Hamamatsu City
Shizuoka pref. 431-21
Phone: +81-53-428 4760
Telefax: +81-53-484 1014

Korea
GRUNDFOS Pumps Korea Ltd.
6th Floor, Aju Building 679-5
Yeoksam-dong, Kangnam-ku, 135-916
Seoul, Korea
Phone: +82-2-5317 600
Telefax: +82-2-5633 725

Latvia
SIA GRUNDFOS Pumps Latvia
Deglava biznesa centrs
Augusta Deglava iela 60, LV-1035, Rīga,
Tālrunis: + 371 714 9640, 7 149 641
Fakss: + 371 914 9646

Lithuania
GRUNDFOS Pumps UAB
Smolensko g. 6
LT-2600 Vilnius
Tel: + 370 52 395 430
Fax: + 370 52 395 431

Macedonia
MAKOTERM
Dame Gruev Street 7
MK-91000 Skopje
Phone: +389 91 117733
Telefax: +389 91 220100

Malaysia
GRUNDFOS Pumps Sdn. Bhd.
7 Jalan Peguam UI/25
Glenmarie Industrial Park
40150 Shah Alam
Selangor
Phone: +60-3-5569 2922
Telefax: +60-3-5569 2866

Mexico
Bombas GRUNDFOS de Mexico S.A. de
C.V.
Boulevard TLC No. 15
Parque Industrial Silva Aeropuerto
Apodaca, N.L. 66600
Mexico
Phone: +52-81-8144 4000
Telefax: +52-81-8144 4010

Netherlands
GRUNDFOS Nederland B.V.
Postbus 104
NL-1380 AC Weesp
Tel.: +31-294-492 211
Telefax: +31-294-492244/492299

New Zealand
GRUNDFOS Pumps NZ Ltd.
17 Beatrice Tinsley Crescent
North Harbour Industrial Estate
Albany, Auckland
Phone: +64-9-415 3240
Telefax: +64-9-415 3250

Norway
GRUNDFOS Pumper A/S
Strømsveien 344
Postboks 235, Leirdal
N-1011 Oslo
Tlf.: +47-22 90 47 00
Telefax: +47-22 32 21 50

Poland
GRUNDFOS Pompy Sp. z o.o.
ul. Klonowa 23
Baranowo k. Poznania
PL-62-081 Przewmierowo
Phone: +48-61 650 13 30
Telefax: +48-61 650 13 50

Portugal
Bombas GRUNDFOS Portugal, S.A.
Rua Calvet de Magalhães, 241
Apartado 1079
P-2770-153 Paço de Arcos
Tel.: +351-21-440 76 00
Telefax: +351-21-440 76 90

Republic of Moldova
MOLDOCON S.R.L.
Bd. Dacia 40/1
MD-277062 Chishinau
Phone: +373 2 542530
Telefax: +373 2 542531

România
GRUNDFOS Pompe România SRL
Sos. Panduri No. 81- 83, Sector 5
RO-050667 Bucharest
Phone: +40 21 4115460/4115461
Telefax: +40 21 4115462
E-mail: romania@grundfos.ro

Russia
ООО Грундфос
Россия, 109544 Москва, Школьная 39
Тел. (+7) 095 737 30 00, 564 88 00
Факс (+7) 095 737 75 36, 564 88 11
E-mail grundfos.moscow@grundfos.com

Serbia and Montenegro
GRUNDFOS Predstavništvo Beograd
Dr. Milutina Ivkovića 2a/29
YU-11000 Beograd
Phone: +381 11 2647 877, 11 2647 496
Telefax: +381 11 2648 340

Singapore
GRUNDFOS (Singapore) Pte. Ltd.
24 Tuas West Road
Jurong Town
Singapore 638381
Phone: +65-6865 1222
Telefax: +65-6861 8402

Slovenia
GRUNDFOS Office
Cesta na Brod 22
SI-1231 Ljubljana-Crnuce
Phone: +386 1 563 2096
Telefax: +386 1 563 2098

Spain
Bombas GRUNDFOS España S.A.
Camino de la Fuenteclilla, s/n
E-28110 Algete (Madrid)
Tel.: +34-91-848 8800
Telefax: +34-91-628 0465

Sweden
GRUNDFOS AB
Box 333, (Lunnsgårdsgatan 6)
431 24 Malmö
Tel.: +46-0771-32 23 00
Telefax: +46-31 331 94 60

Switzerland
GRUNDFOS Pumpen AG
Bruggacherstrasse 10
CH-8117 Fällanden/ZH
Tel.: +41-1-806 8111
Telefax: +41-1-806 8115

Taiwan
GRUNDFOS Pumps (Taiwan) Ltd.
14, Min-Yu Road
Tunglo Industrial Park
Tunglo, Miao-Li County
Taiwan, R.O.C.
Phone: +886-37-98 05 57
Telefax: +886-37-98 05 70

Thailand
GRUNDFOS (Thailand) Ltd.
9477/168 Moo 12, Bangna-Trad Rd., K.M.
3,
Bangna, Phrakhanong
Bangkok 10260
Phone: +66-2-474 1785 ... 91
Telefax: +66-2-474 1775 ... 6

Turkey
GRUNDFOS POMPA SAN. ve TIC. LTD. STI
Bulgurlu Caddesi no. 32
TR-81190 Üsküdar/İstanbul
Phone: +90 - 216-4280 306
Telefax: +90 - 216-3279 988

Ukraine
Представительство ГРУНДФОС в Киев
252033 Киев ул.Николюско-
Ботаническая 3 кв.1
Телефон: (044) 563-55-55
Факс: (044) 234-8364

United Arab Emirates
GRUNDFOS Gulf Distribution
P.O. Box 16768
Jebel Ali Free Zone
Dubai
Phone: +971-4- 8815 166
Telefax: +971-4-8815 136

United Kingdom
GRUNDFOS Pumps Ltd.
Grovebury Road
Leighton Buzzard/Beds. LU7 8TL
Phone: +44-1525-850000
Telefax: +44-1525-850011

U.S.A.
GRUNDFOS Pumps Corporation
17100 West 118th Terrace
Olathe, Kansas 66061
Phone: +1-913-227-3400
Telefax: +1-913-227-3500

Usbekistan
Представительство ГРУНДФОС в
Ташкенте
700000 Ташкент ул.Усмана Носира 1-й
тулик 5
Телефон: (3712) 55-68-15
Факс: (3712) 53-36-35

96553437 1104	104
Repl. 96553437 1004	