

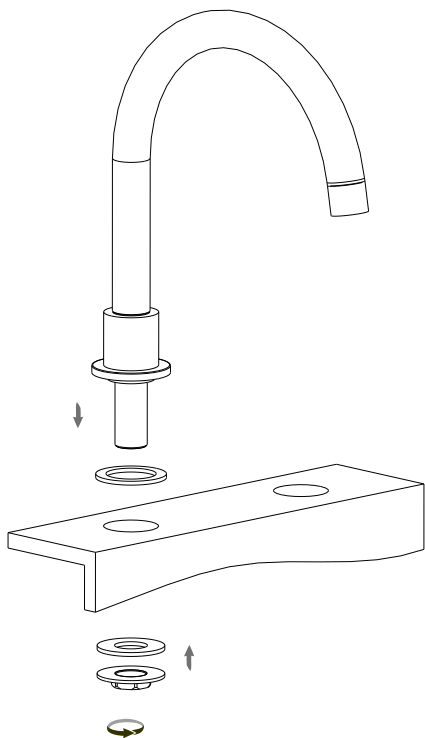
ВРЕЗНОЙ СМЕСИТЕЛЬ НА БОРТ ВАННЫ

D&K[®]
дизайн и качество

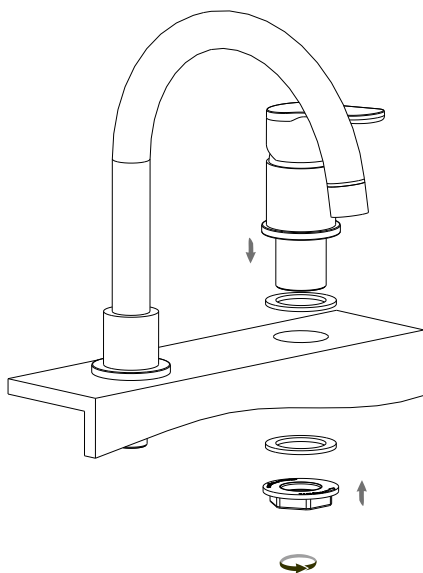


Инструкция по установке и эксплуатации

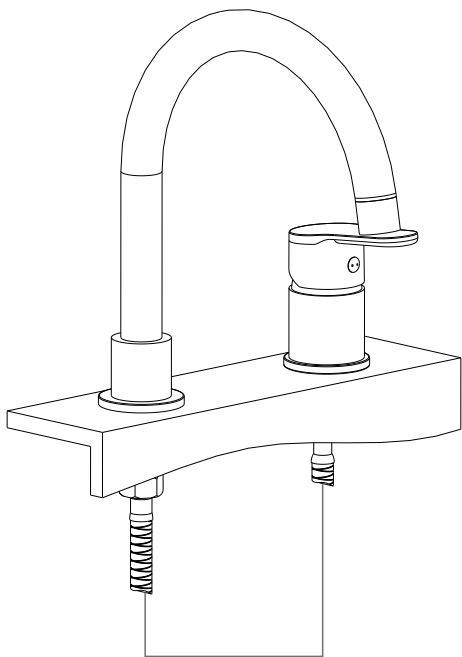
На поверхности, куда устанавливается смеситель, должны быть две сквозных отверстия $\Phi 35$ мм. Снимите крепёж в нижней части излива и оденьте прокладку в основание установочного стержня, затем снизу прикрутите и затяните гайку на излив.



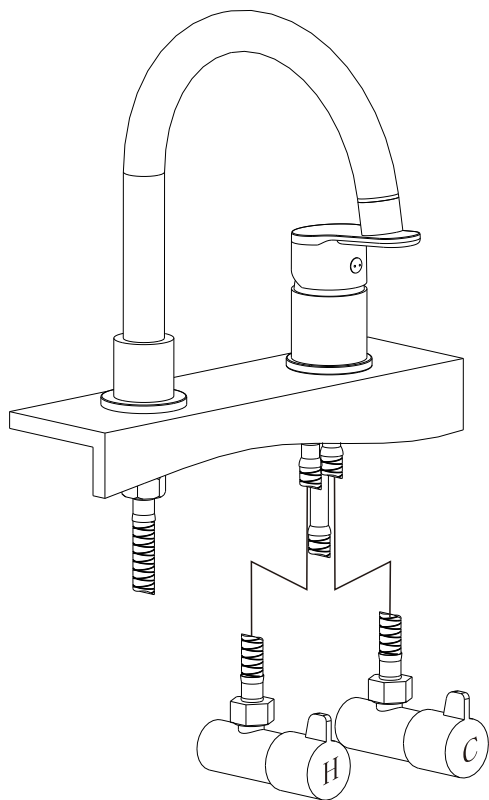
Снимите крепёж в нижней части корпуса смесителя и оденьте прокладку в основание установочного стержня, затем снизу прикрутите крепёж на корпус смесителя.



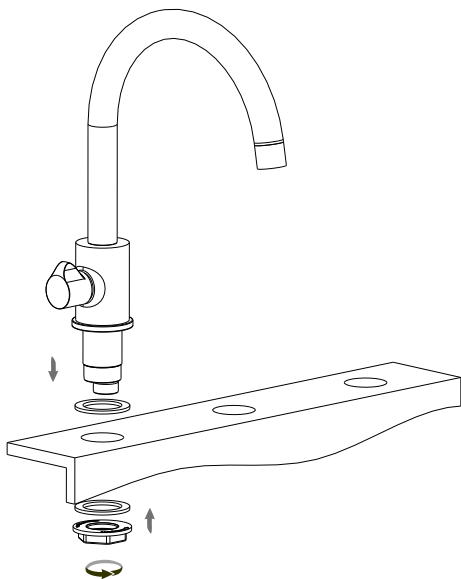
Соедините излив с корпусом смесителя гибким шлангом.



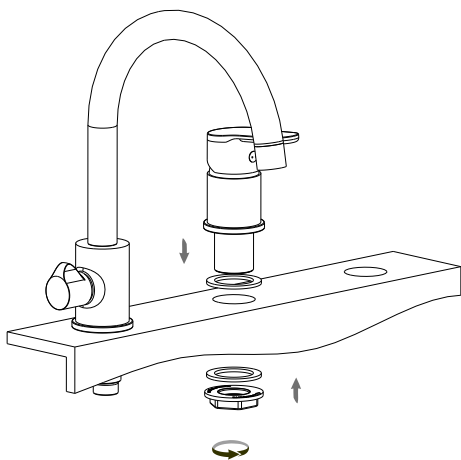
Соедините корпус смесителя с угловыми вентилями гибкими подводками.



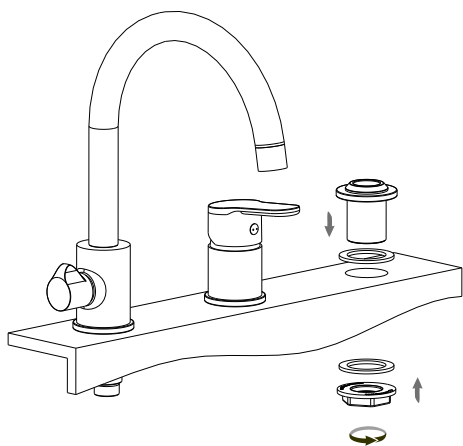
На поверхности, куда устанавливается смеситель, должны быть три сквозных отверстия $\Phi 35$ мм. Снимите крепёж в нижней части излива и оденьте прокладку в основание установочного стержня, затем снизу прикрутите и затяните гайку на излив.



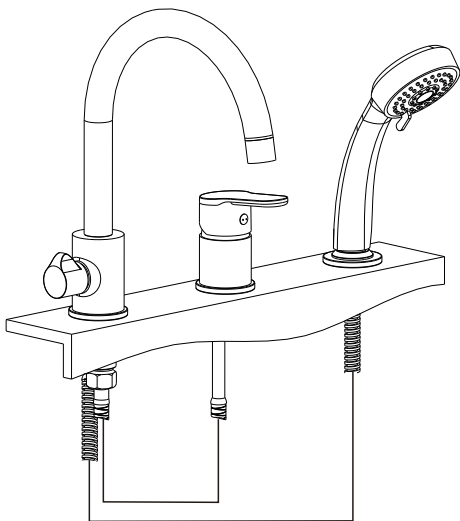
Снимите крепёж в нижней части корпуса смесителя и оденьте прокладку в основание установочного стержня, затем снизу прикрутите крепёж на корпус смесителя.



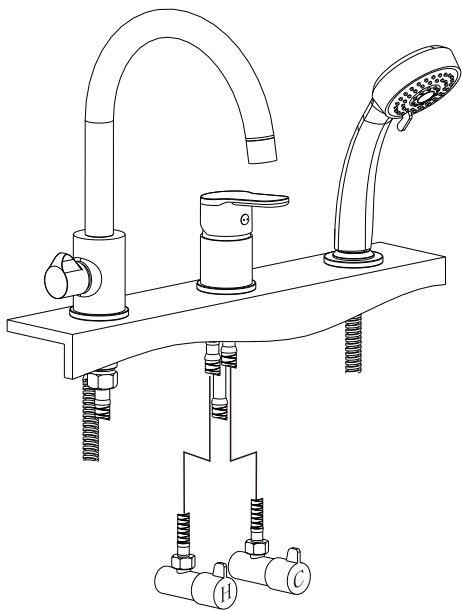
Установите держатель для лейки на отверстие.



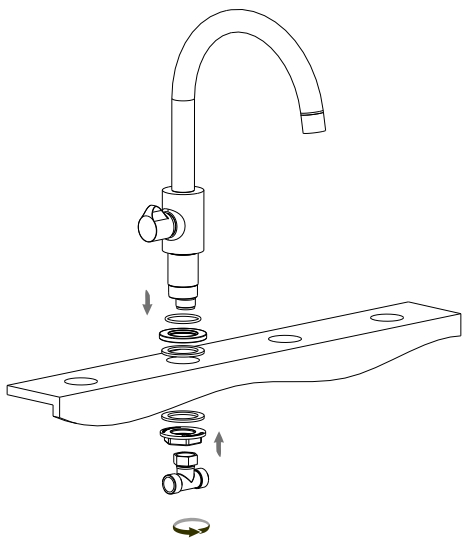
Соедините излив с корпусом смесителя гибким шлангом. Затем соедините излив с лейкой 2-метровым гибким шлангом.



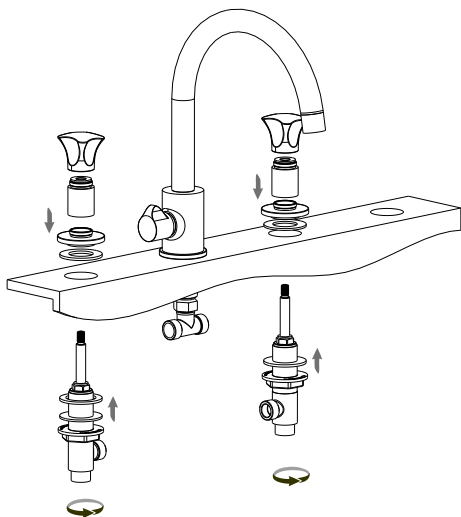
Соедините корпус смесителя с угловыми вентилями гибкими подводками.



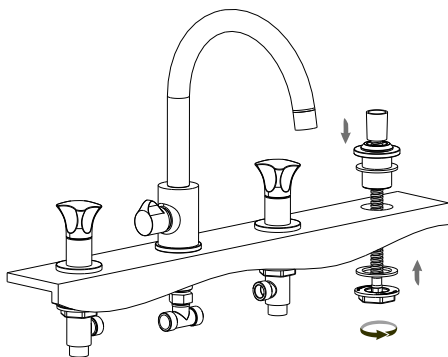
На поверхности, куда устанавливается смеситель, должны быть четыре сквозных отверстия $\Phi 35$ мм. Снимите крепёж в нижней части излива и оденьте прокладку в основание установочного стержня, затем снизу прикрутите и затяните гайку на излив.



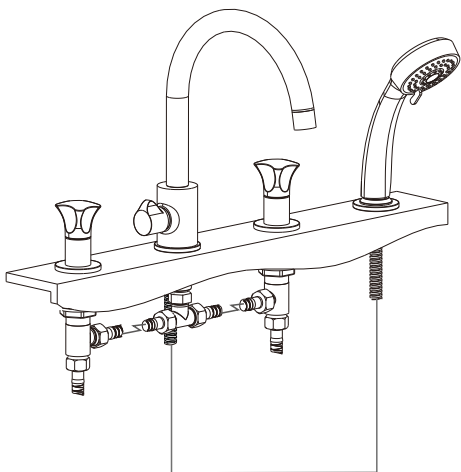
Последовательно снимите с кран-буксы ручку, прижимную гайку, декоративное основание и соедините её с декоративным основанием и прижимной гайкой. Отрегулируйте её направление и положение. Закрутите прижимную гайку. Затем туго затяните гайку, расположенную на кран-буксе, закрепив таким образом кран-буксу на раковине. В конце установите ручку.



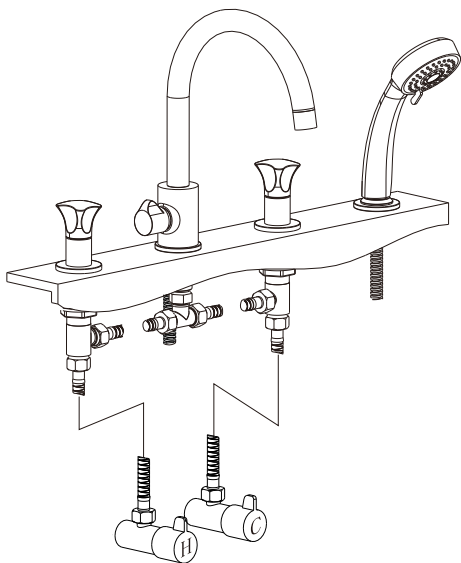
Установите держатель для лейки на отверстие.



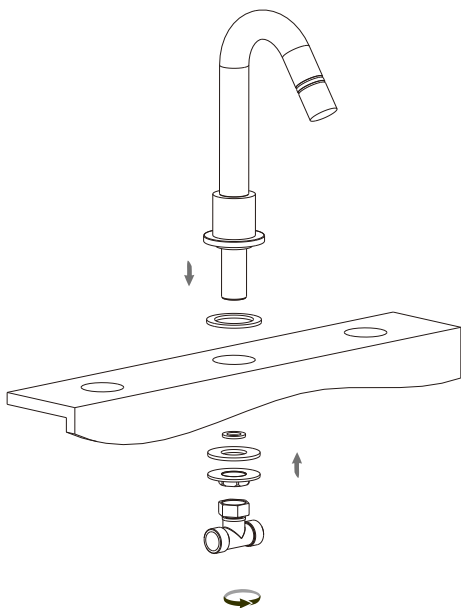
Вставьте в тройник прокладки и прикрутите его к изливу. Потом соедините тройник с кран-бусами гибкими шлангами. Затем соедините излив с лейкой 2-метровым гибким шлангом.



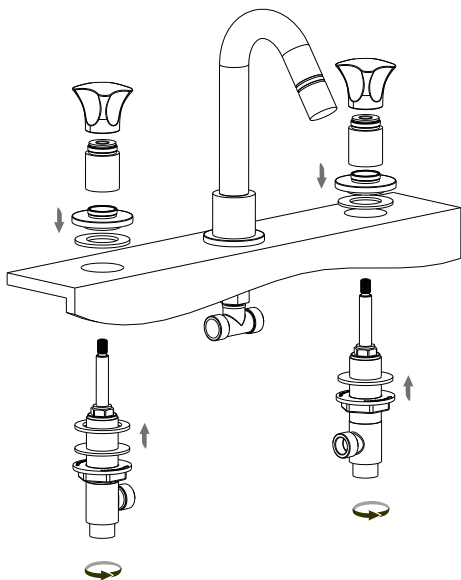
Гибкими подводками соедините кран-буксы с угловыми вентилями. При этом левая кран-букса подключается к горячей воде, а правая к холодной.



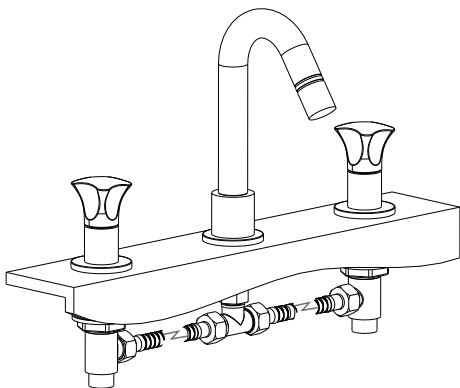
На поверхности, куда устанавливается смеситель, должны быть три сквозных отверстия $\Phi 35$ мм. Снимите крепёж в нижней части излива и оденьте прокладку в основание установочного стержня, затем снизу прикрутите и затяните гайку на излив.



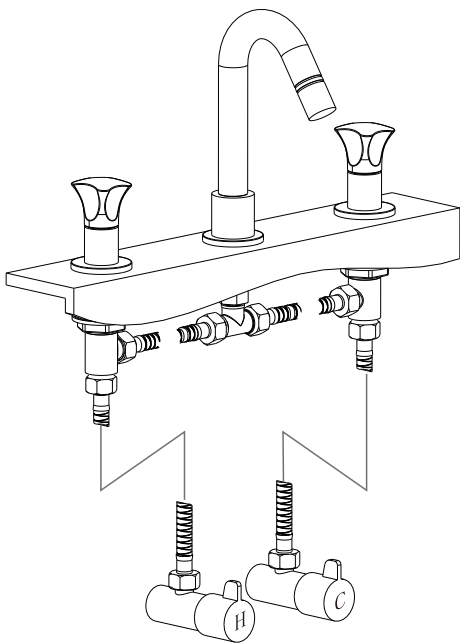
Последовательно снимите с кран-буксы ручку, прижимную гайку, декоративное основание и соедините её с декоративным основанием и прижимной гайкой. Отрегулируйте её направление и положение. Закрутите прижимную гайку. Затем туго затяните гайку, расположенную на кран-буксе, закрепив таким образом кран-буксу на раковине. В конце установите ручку.



Вставьте в тройник прокладки и прикрутите его к изливу. Потом соедините тройник с кран-бусами гибкими шлангами.

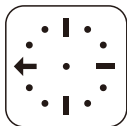


Гибкими подводками соедините кран-буксы с угловыми вентилями. При этом левая кран-букса подключается к горячей воде, а правая к холодной.





СОВРЕМЕННЫЙ МОНТАЖ



БЫСТРАЯ УСТАНОВКА



ЭКОНОМИЯ ВОДЫ

ВРЕЗНОЙ СМЕСИТЕЛЬ НА БОРТ ВАННЫ